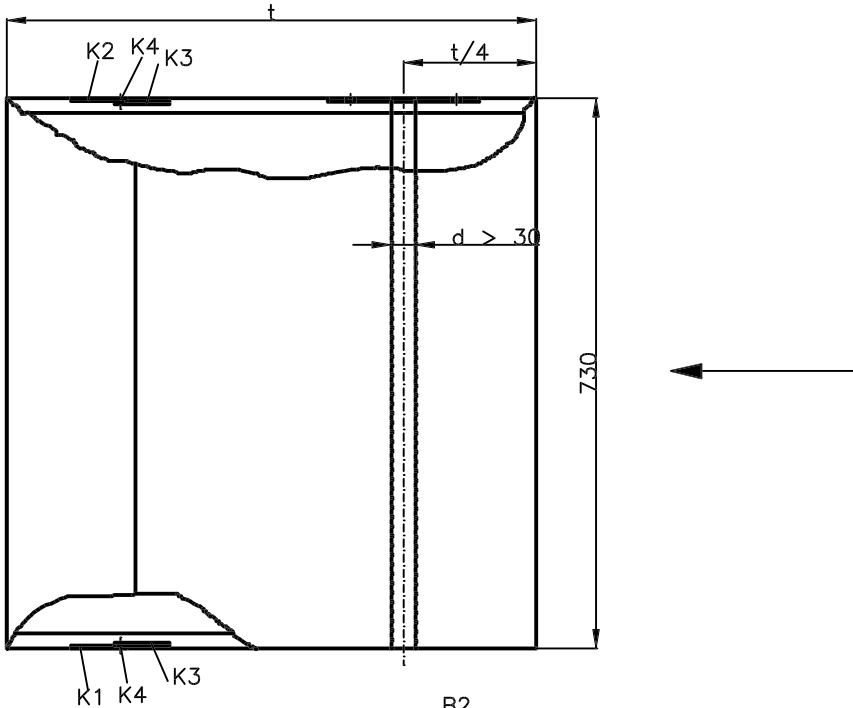
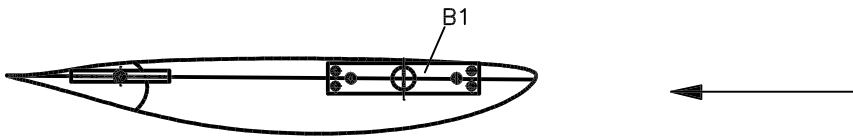
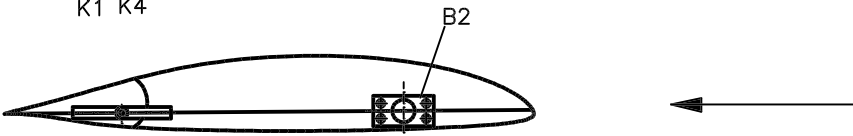


# Beispiel einer Klappenanbringung

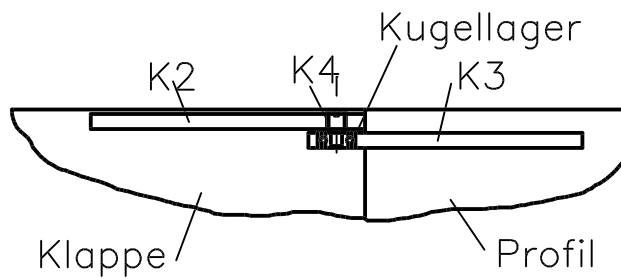
Draufsicht:



Untersicht:

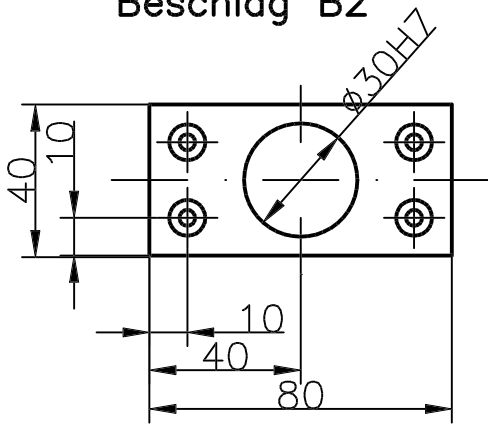


## Zusammenbau der Klappenscharniere (M 1:2)

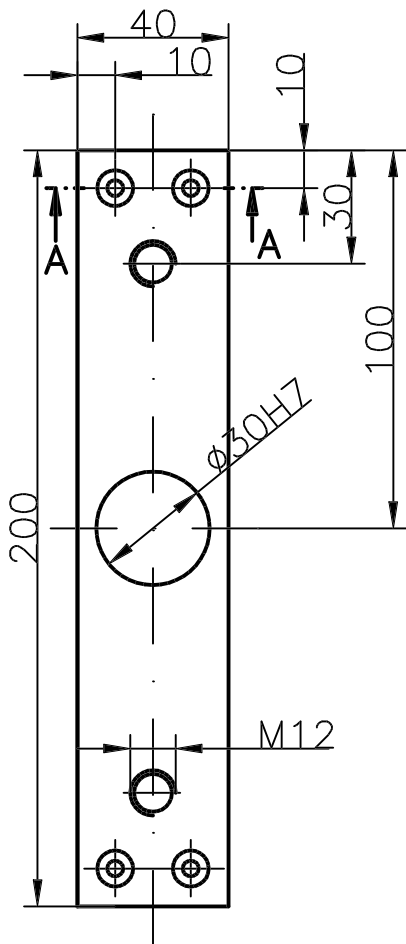


		Masstab 1:10 (1:2)		
		Anordnung der Beschläge		
Datum	Name			
Bearb. 12.11.97	Blinne			
Gepr.				
Norm				
IAG Uni Stuttgart		Blatt 2		
		4 Bl.		

### Beschlag B2



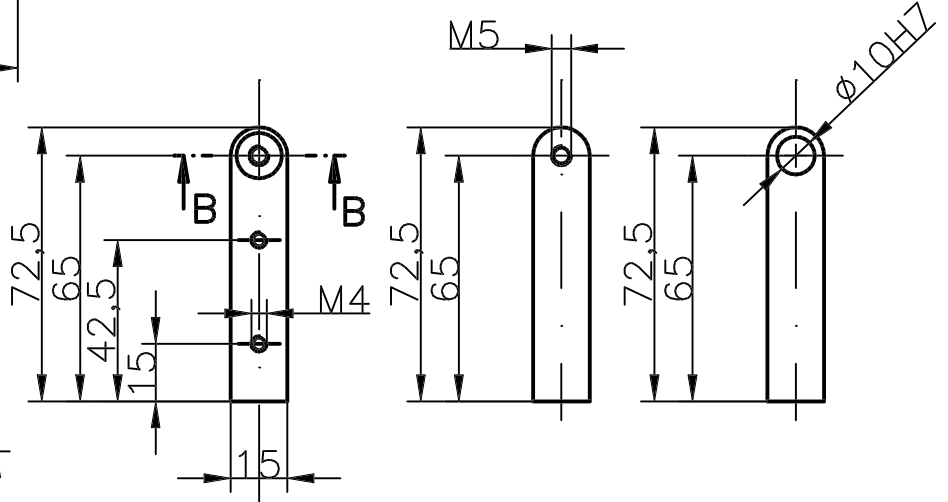
### Beschlag B1



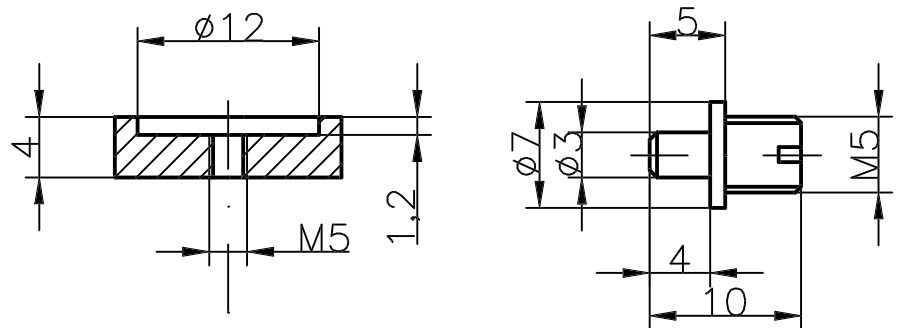
K1

K2

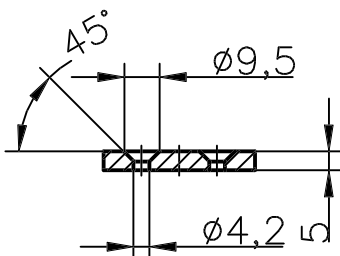
K3



### Schnitt B-B (M 2:1) K4 (M 2:1)



### Schnitt A-A



		Masstab	1:2 (2:1)
		Werkstoff	Stahl
	Datum	Name	Beschläge
Bearb.	12.11.97	Blinne	
Gepr.			
Norm			
IAG		Uni Stuttgart	Blatt 3
			4 Bl.